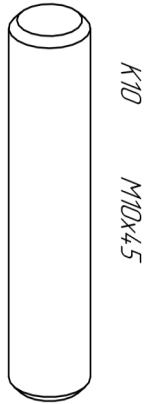
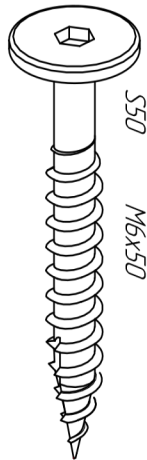
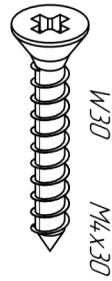
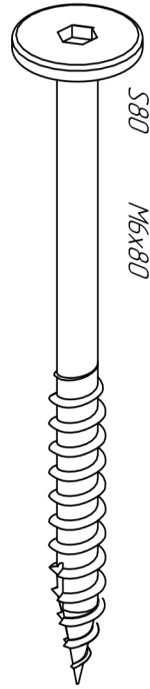
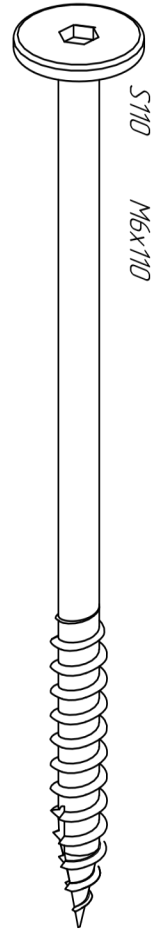


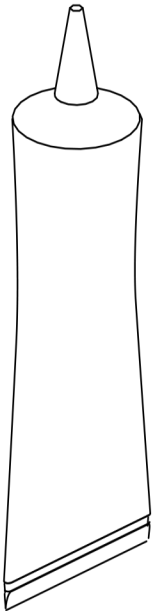
NL  
 NP  
 DDP2  
 DDP1  
 DKP  
 DPL  
 LDS  
 LKS  
 WS  
 PL

ST

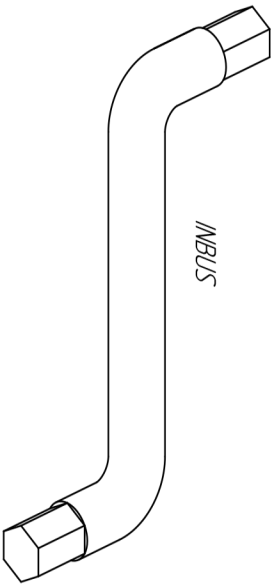
- 
- NL - x2
  - NP - x2
  - DDP2 - x2
  - DDP1 - x1
  - DKP - x4
  - DPL - x1
  - WS - x1
  - PL - x17
  - LDS - x2
  - LKS - x1
  - ST - x10-16



G  
Glue Key

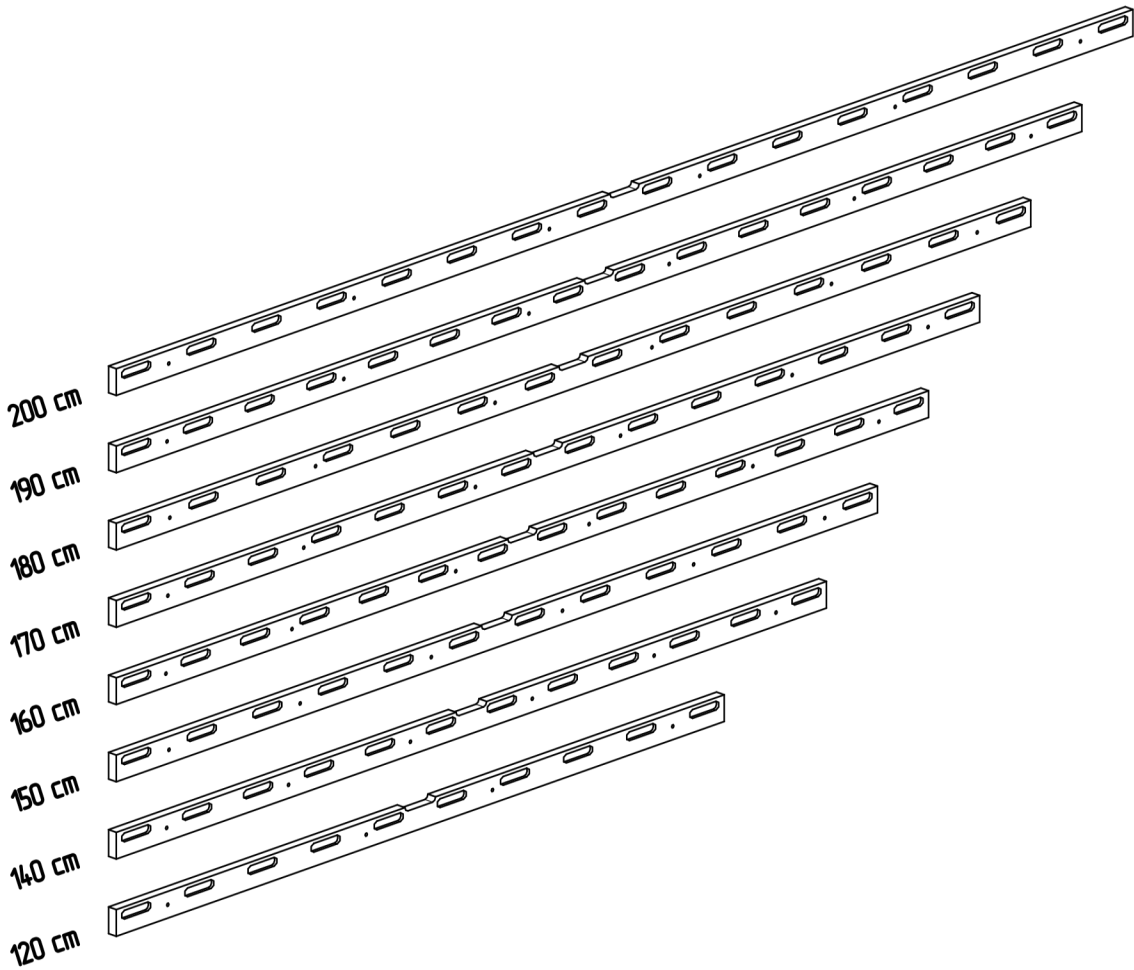


INBUS



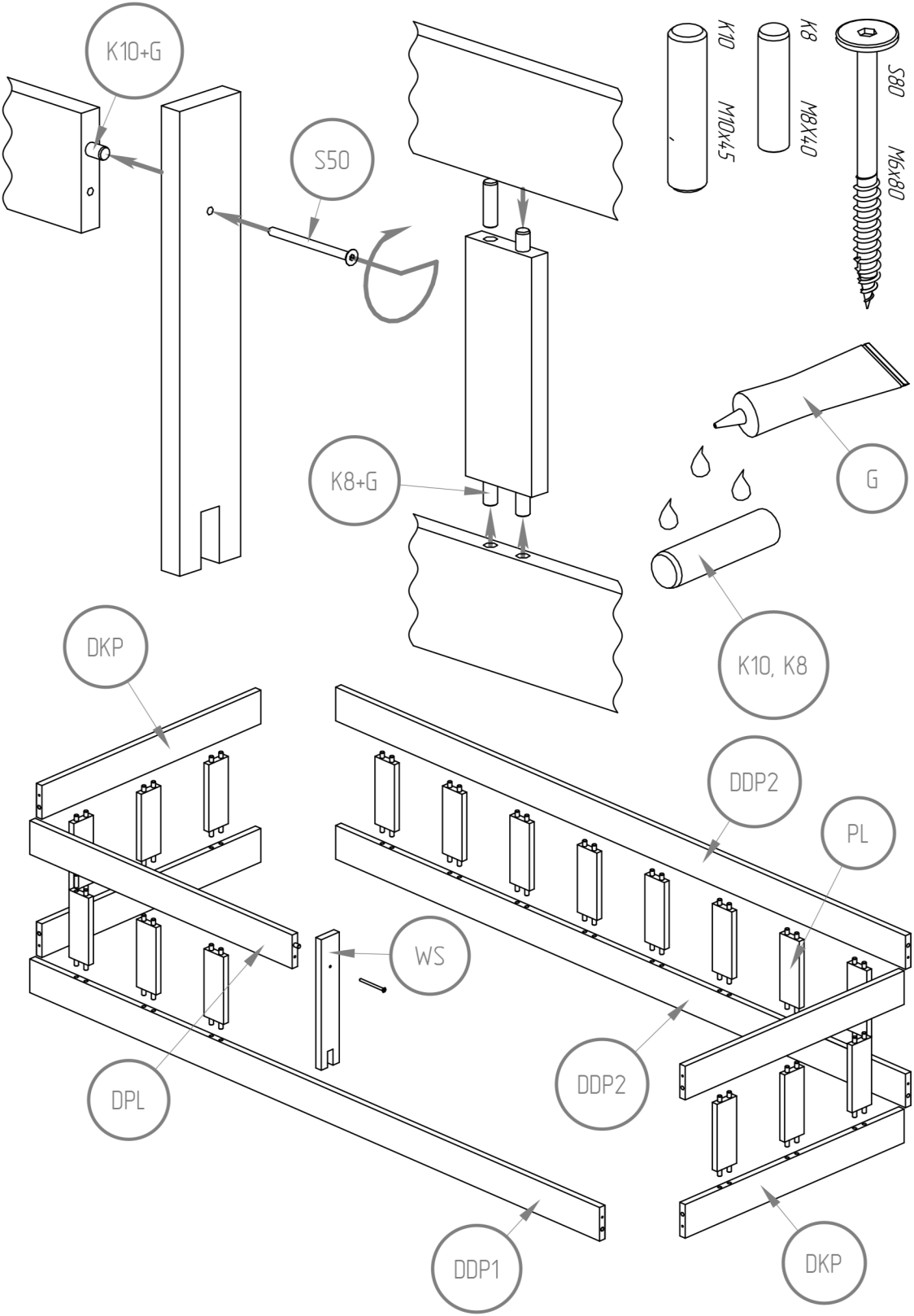
- S110 - x8
- S80 - x8
- S50 - x1
- W30 - x14
- K10 - x28
- K8 - x56
- G - x3
- INBUS - x1

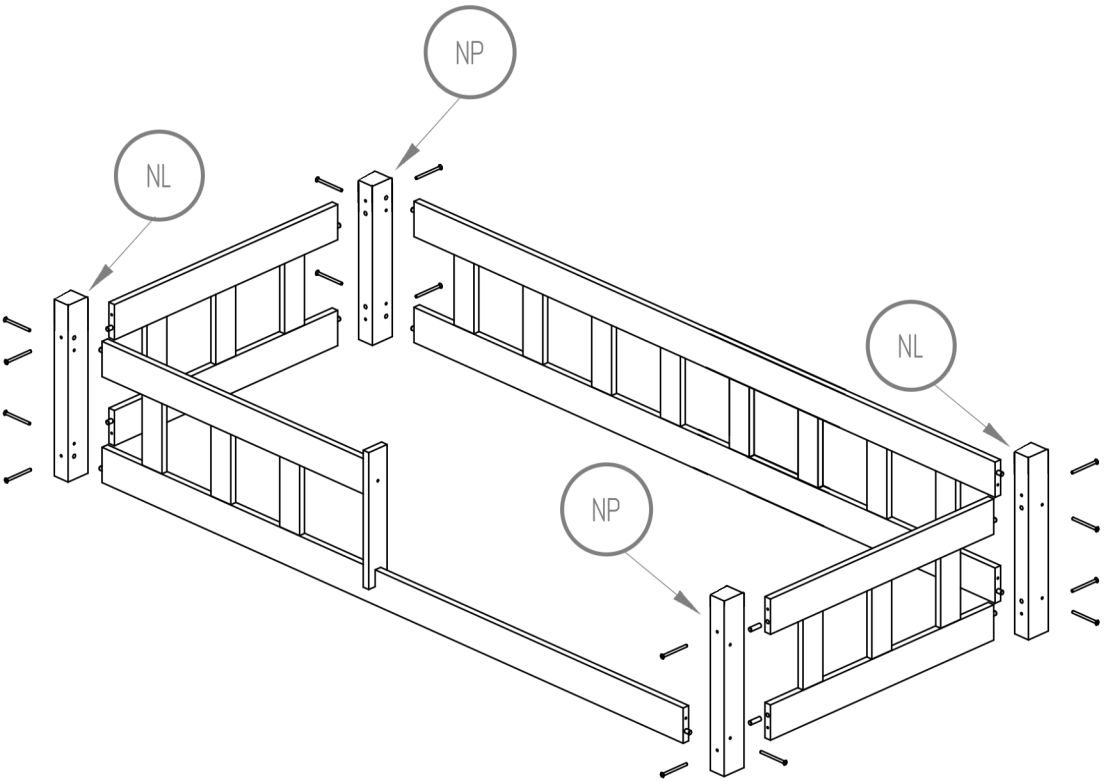
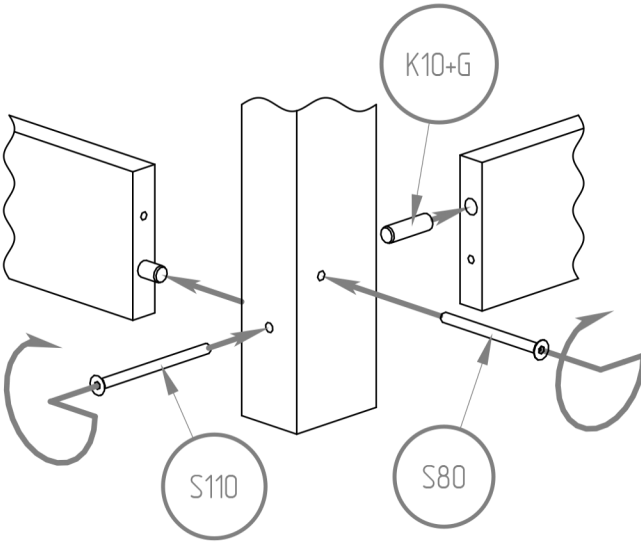
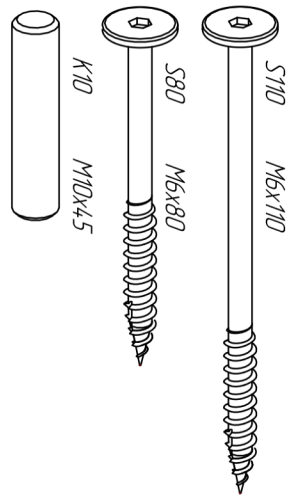
# Quantity of holes for mattress bar and number of ST part.

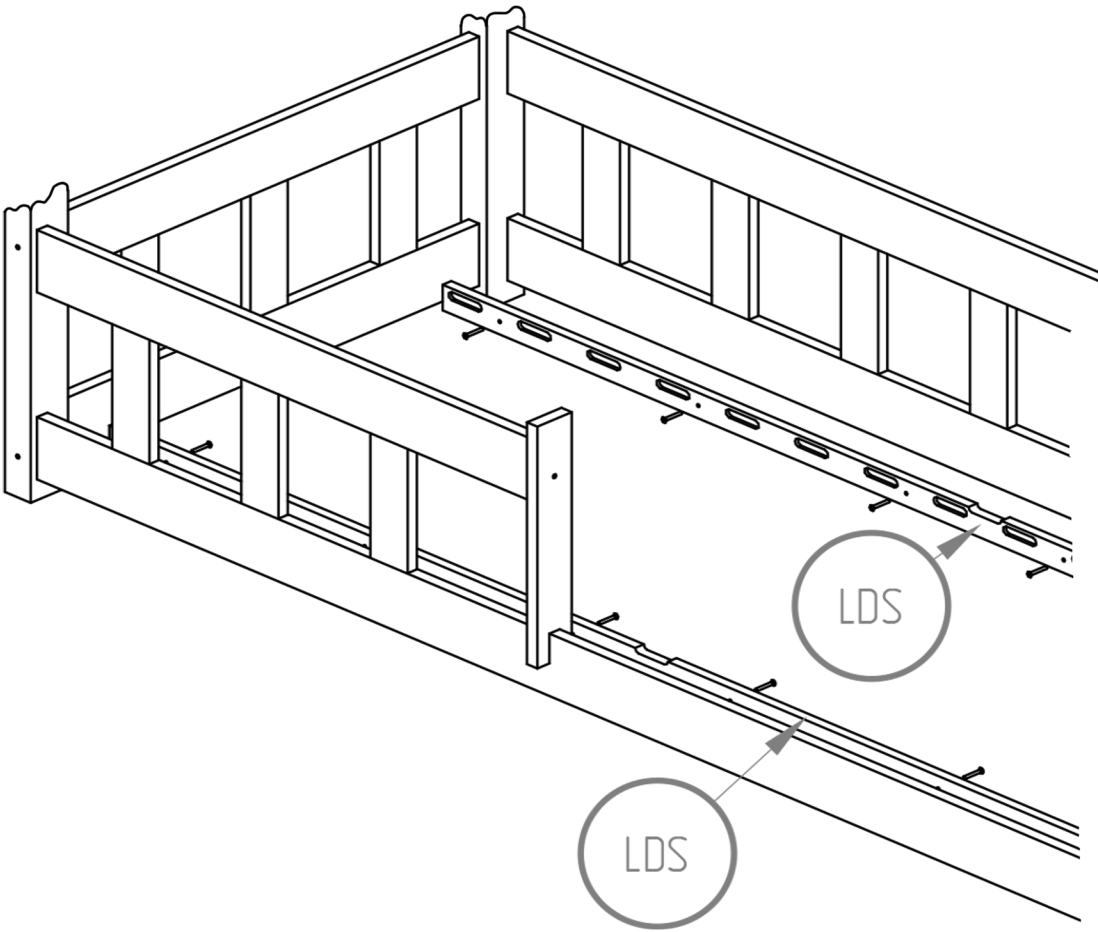
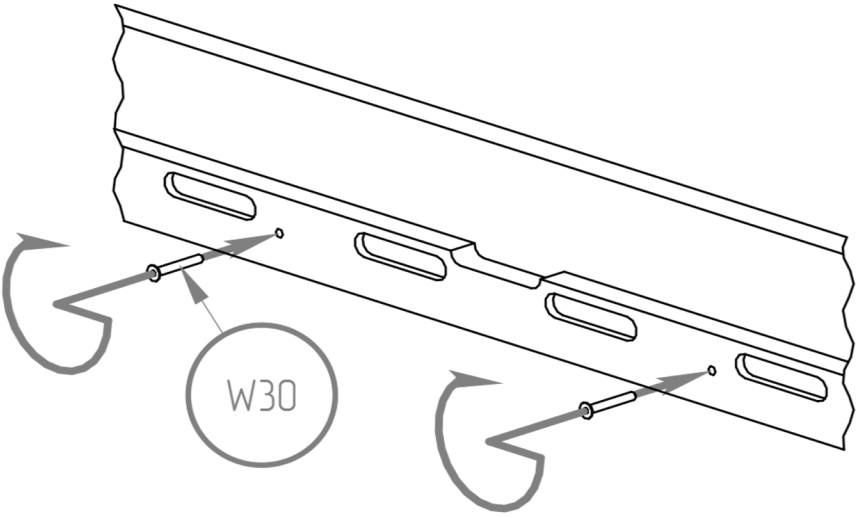
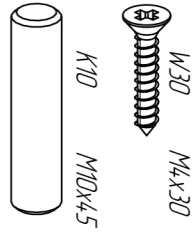


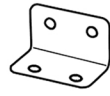
<i>Length</i>	<i>QT</i>
<i>200 cm</i>	<i>16</i>
<i>190 cm</i>	<i>16</i>
<i>180 cm</i>	<i>14</i>
<i>170 cm</i>	<i>14</i>
<i>160 cm</i>	<i>14</i>
<i>150 cm</i>	<i>12</i>
<i>140 cm</i>	<i>12</i>
<i>120 cm</i>	<i>10</i>



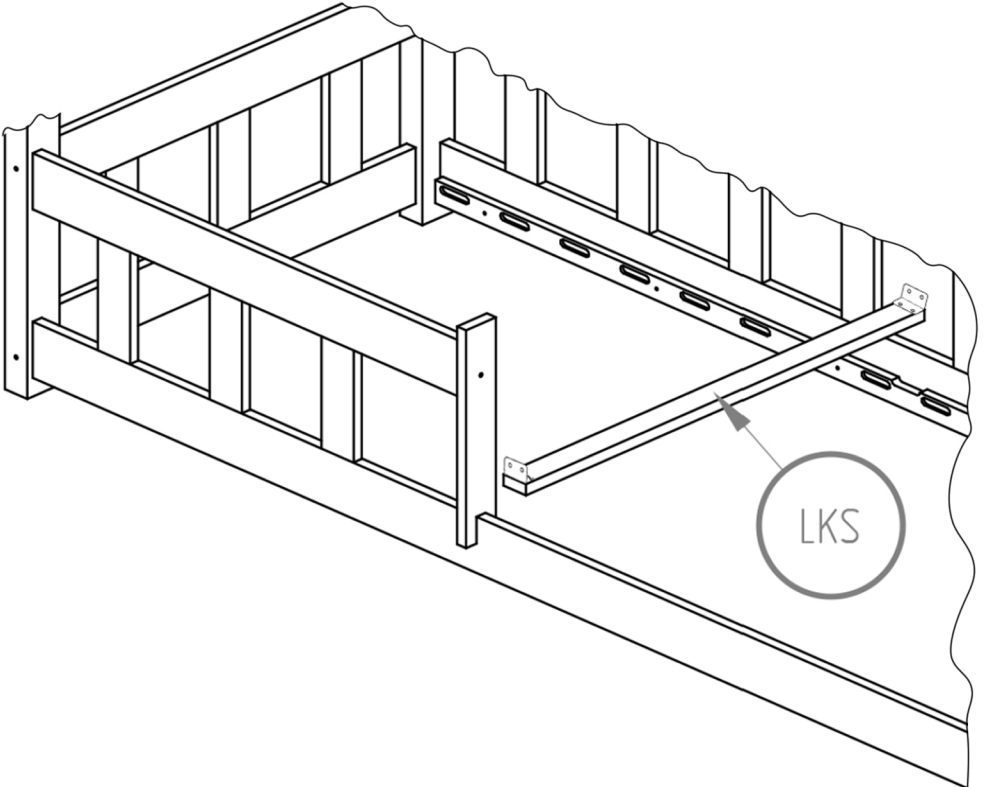
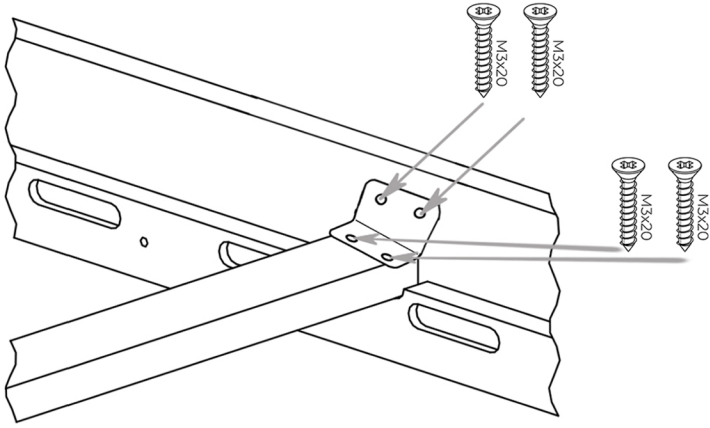


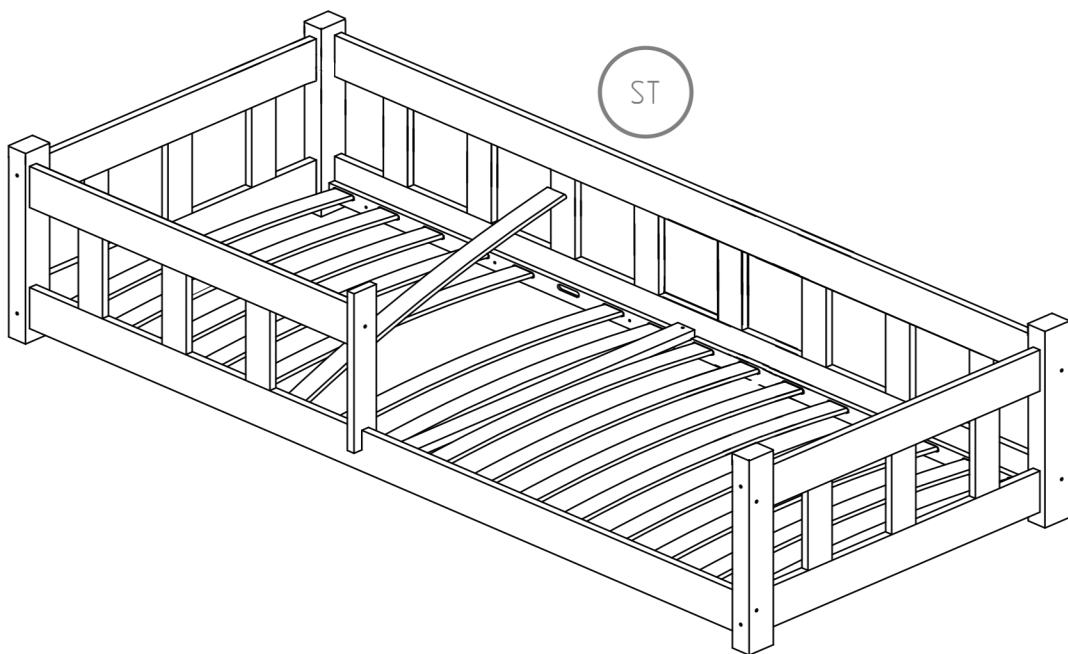
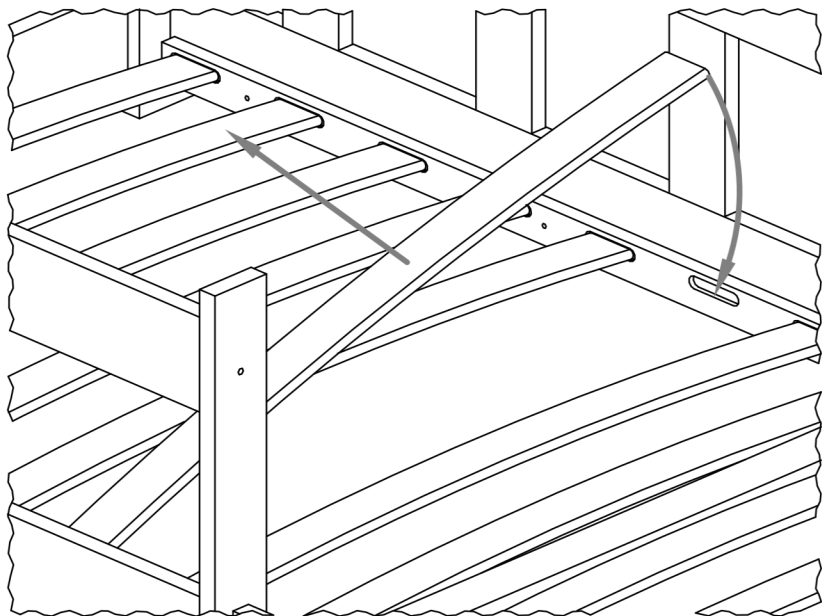






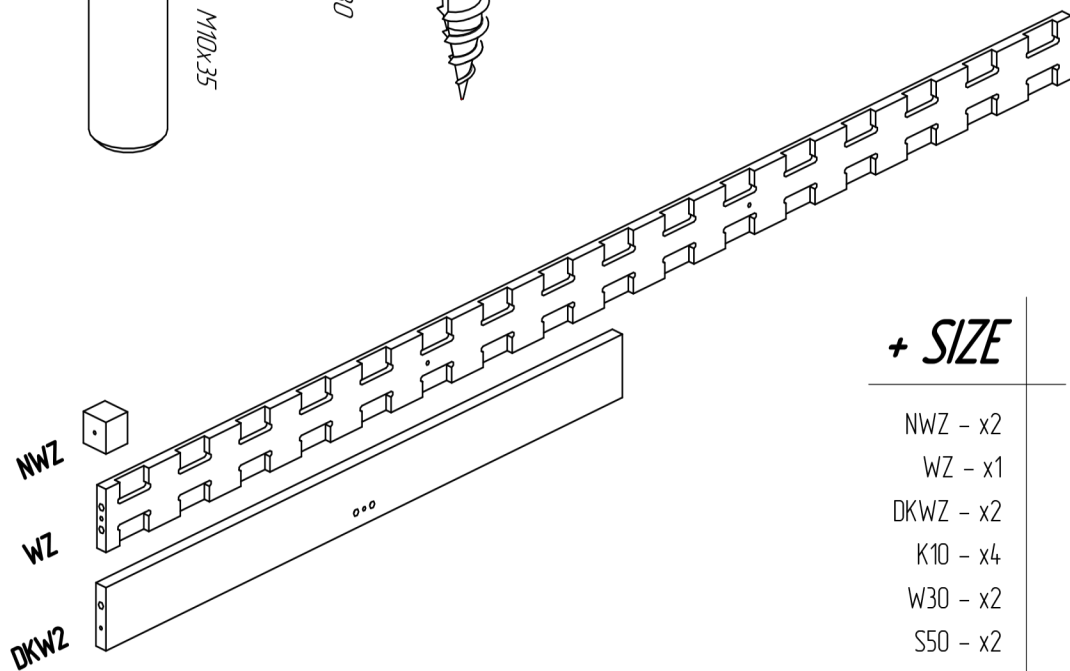
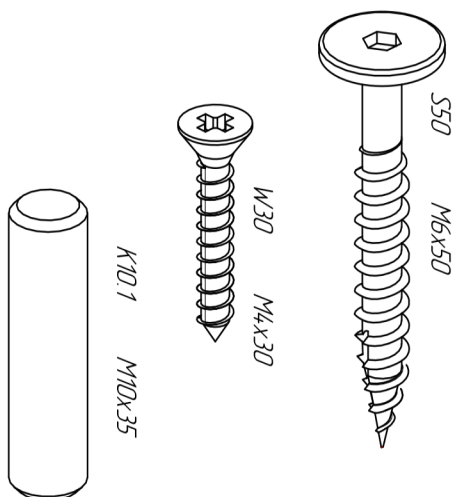
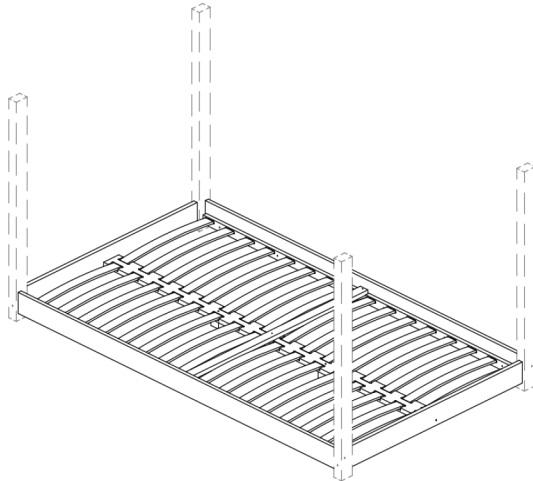
ANGLE BAR





*Montaż łózek o szerokości powyżej 100 cm,  
uzupełniamy niniejszą instrukcją.*

*Installation of beds over 100 cm wide,  
we complement this instruction.*



### **+ SIZE**

NWZ - x2

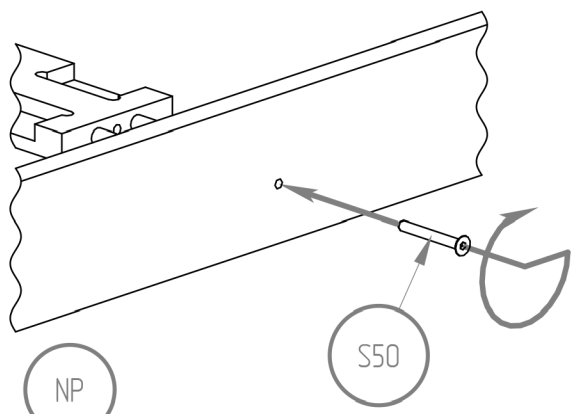
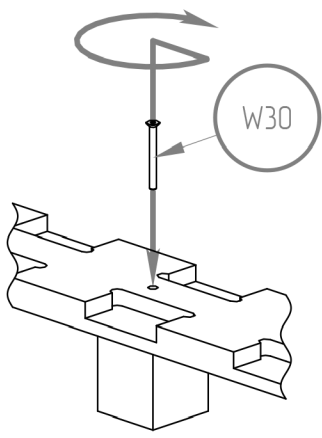
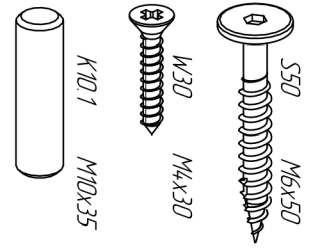
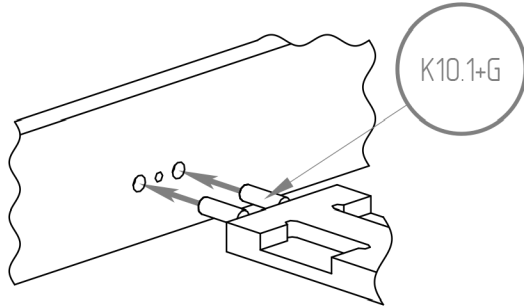
WZ - x1

DKW2 - x2

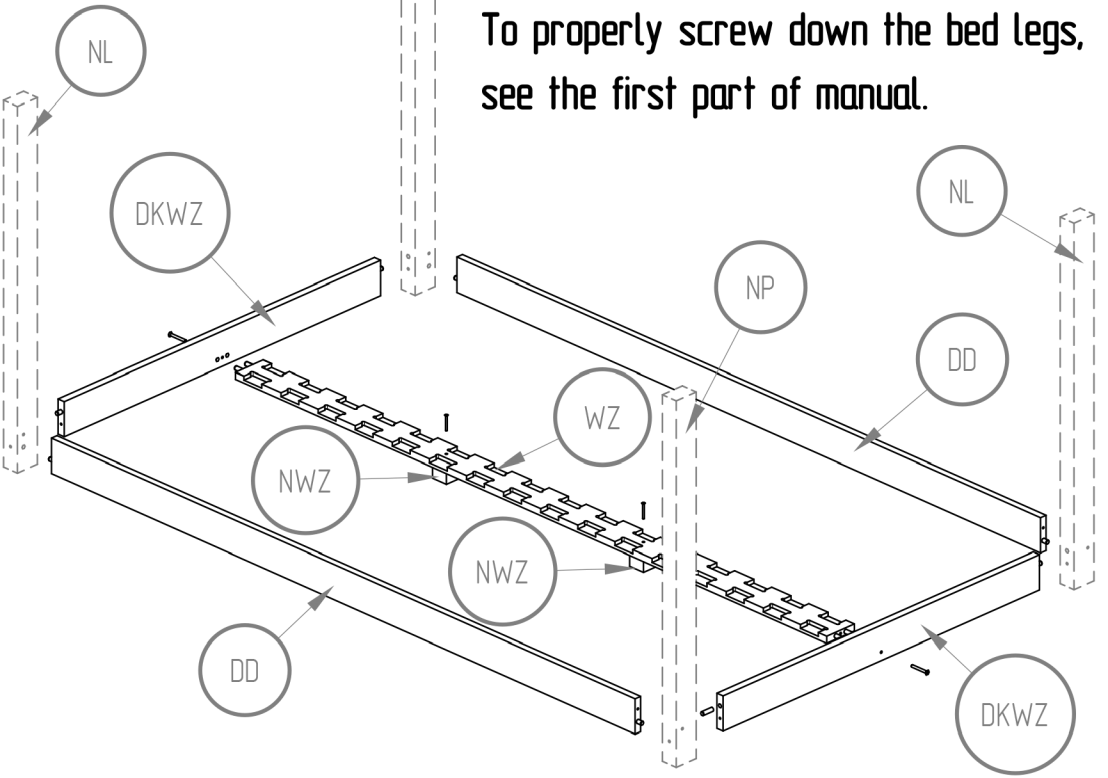
K10 - x4

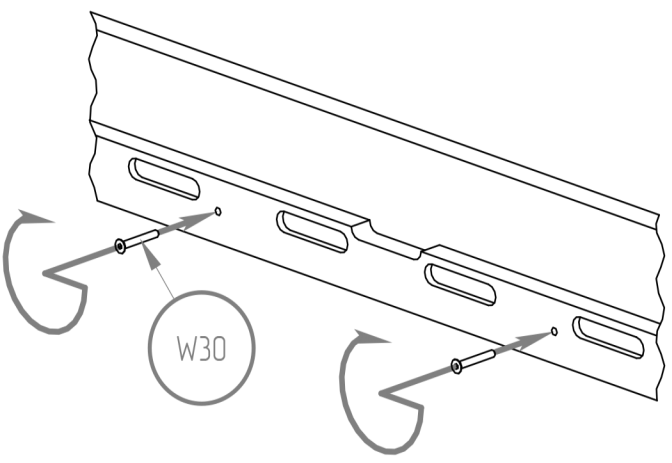
W30 - x2

S50 - x2

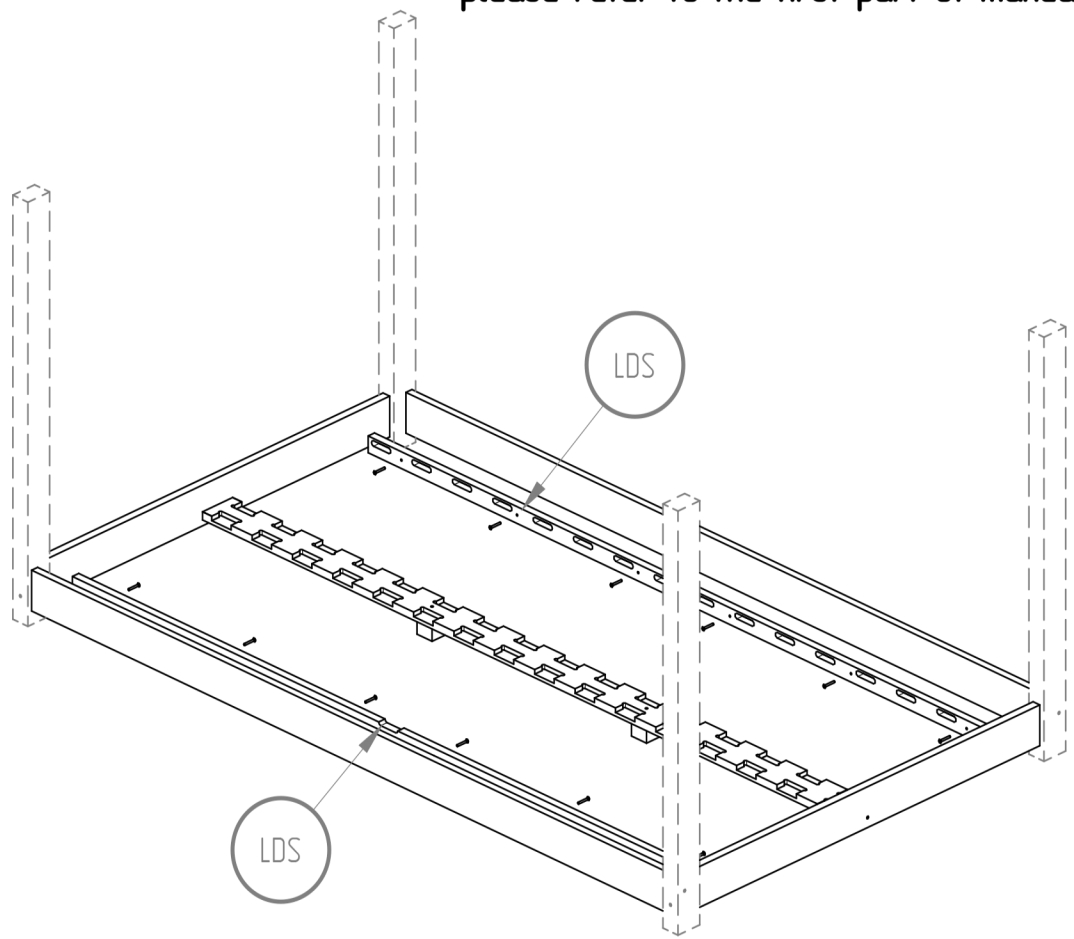


To properly screw down the bed legs, see the first part of manual.

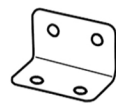




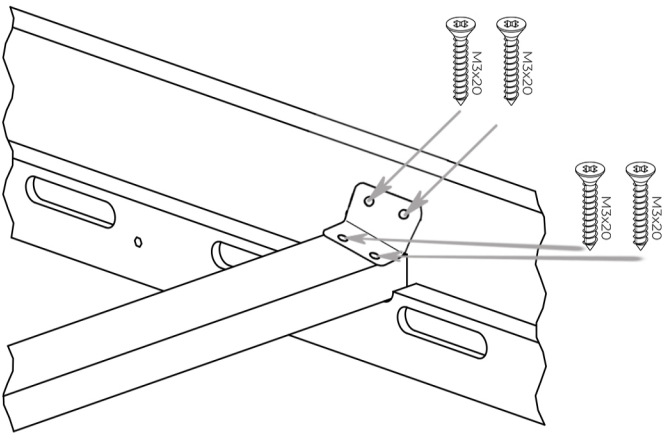
To install all the elements correctly,  
please refer to the first part of manual.



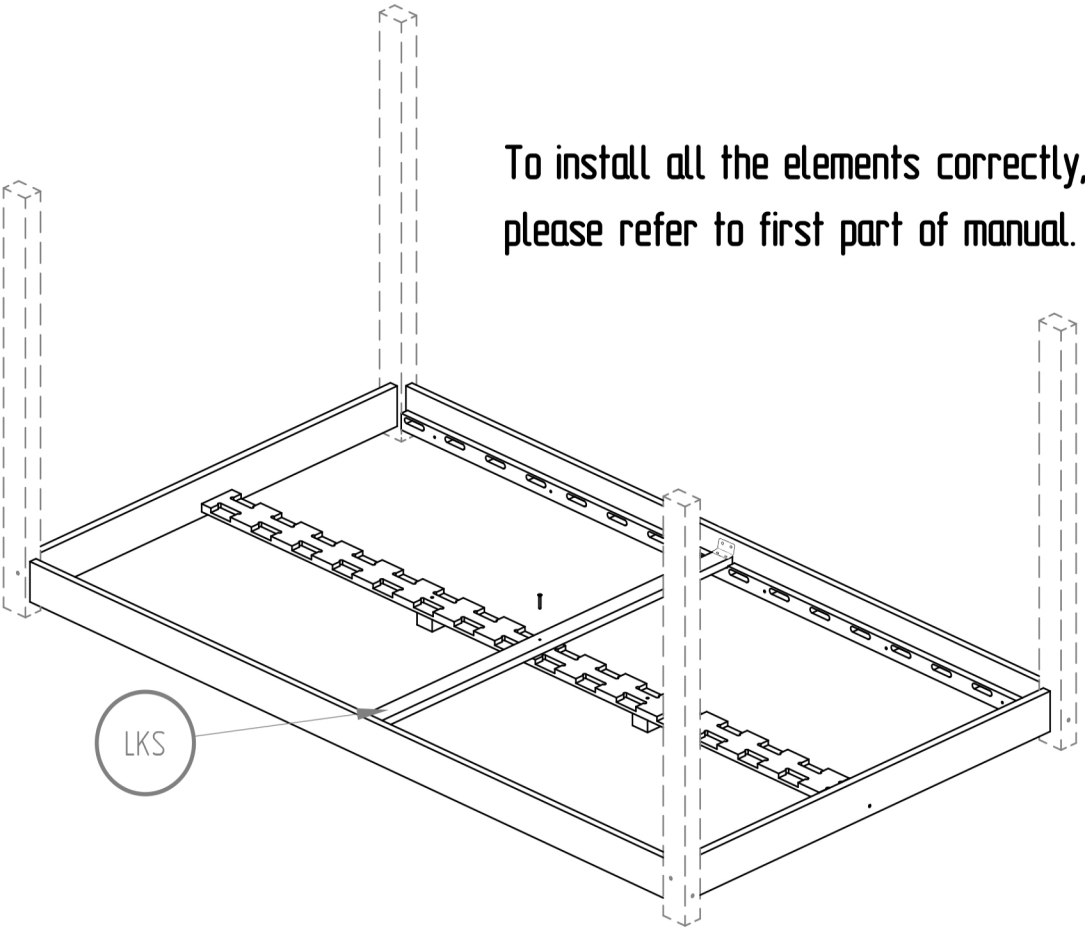


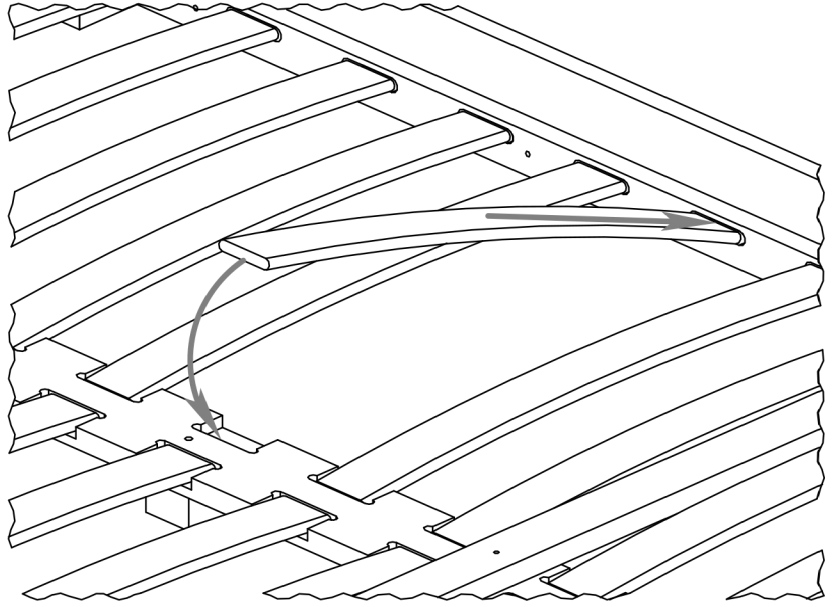


ANGLE BAR

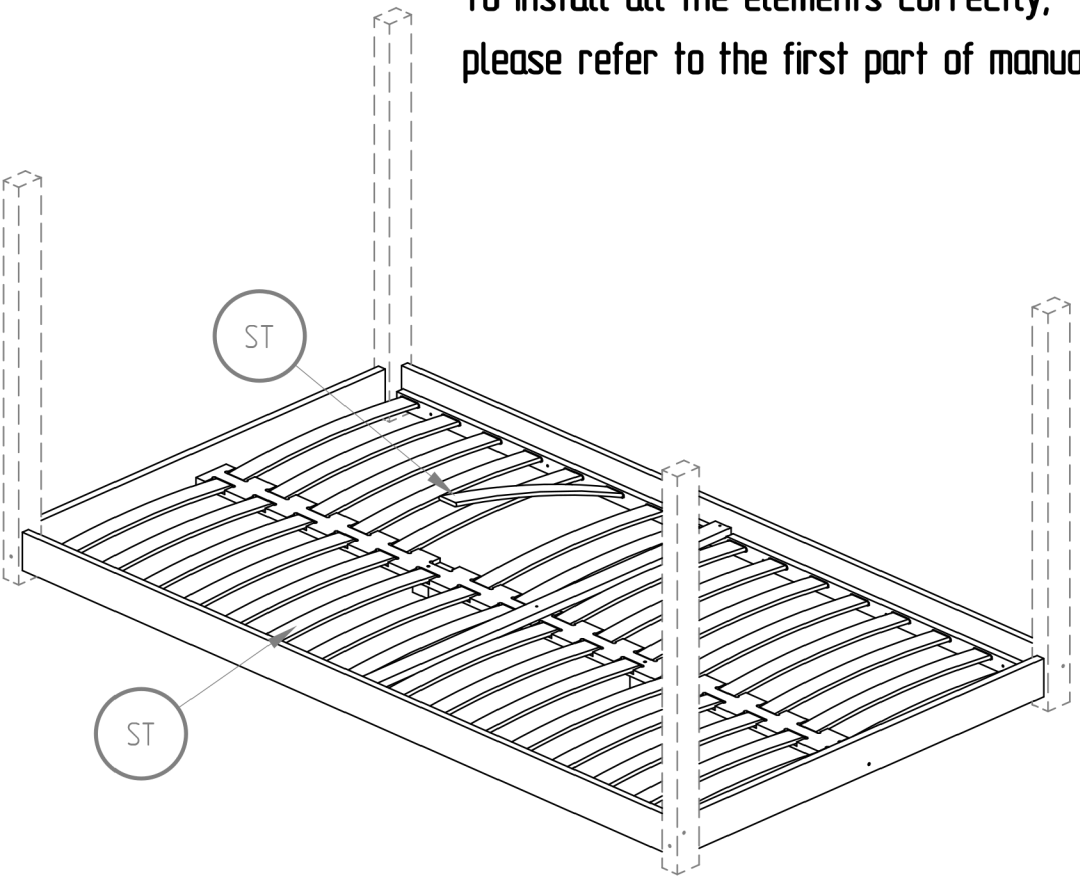


To install all the elements correctly,  
please refer to first part of manual.





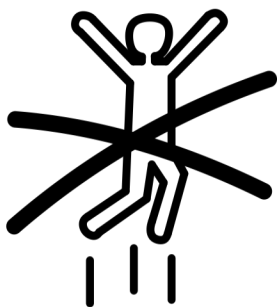
To install all the elements correctly,  
please refer to the first part of manual.



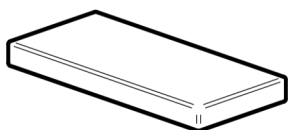
---

## UWAGA / WARNING

---



NIE SKAKAĆ



Wysokość materaca:

min. 8 cm

max. 12 cm

- Używać tylko materacy o grubości 8-12 cm.
- Nie skakać na tóżku.
- Zakaz przebywania więcej niż jednej osoby na tóżku.
- Nie wieszać się na elementach konstrukcyjnych.

Części drewniane i plastikowe należy czyścić za pomocą suchej szmatki oraz zwykłych, łagodnych środków do pielęgnacji i czyszczenia surowego drewna.

- Use only mattress with thickness is 8-12 cm height.
- Prohibit horseplay on or under bed(s).
- Prohibit more than one person on bunk.
- Do not hang on construction components.

Wooden and plastic parts should be cleaned with a dry cloth and ordinary, mild care and cleaning of raw wood.

